



INSTALLATION INSTRUCTIONS

PROMASTER® IGNITION COILS AND VOLTMASTER® MARK II IGNITION COILS

PART NOS. 28675, 28720, 29440 AND 29625

LIST OF PARTS:

PROMASTER® Ignition Coils

- 1 Ignition Coil
- 1 Ignition Coil Bracket Part No. 29227
- 1 Screw, #10 x 1"
- 1 Coil Wire Boot
- 1 Coil Wire Terminal
- 2 Ring Terminals
- 3 Screws, #10 x 3/4"

VOLTMASTER® Mark II Ignition Coils

- 1 Ignition Coil
- 1 Ignition Coil Bracket (Mounted to the coil)
- 1 Coil Top Kit Part No. 29218:
 - 1 Black Plastic Cover
 - 1 Rubber Gasket
 - 2 Screws, 8-32 x 3/4"
 - 2 Ring Terminals

PROMASTER® Ignition Coil Part Nos. 28720 and 29440 and VOLTMASTER® Mark II Ignition Coil Part No. 28675 are supplied with one Ignition Ballast Resistor Part No. 700.

GENERAL INFORMATION

Check the ignition coil application to be sure it is being used in the proper application for optimum performance.

Spark Plug Wires and Coil Wire:

To prevent false triggering and possibility of premature ignition failures, use suppression type spark plug wire.

PROMASTER® Ignition Coils:

We recommend spiral core ignition wire, such as Mallory PRO SIDEWINDER® 8MM Suppression Ignition Wire or carbon core ignition wire, such as Mallory PRO WIRE® 8MM Suppression Ignition Wire or Mallory SPRINT WIRE® 8MM Suppression Ignition Wire.

VOLTMASTER® Mark II Ignition Coils:

We recommend carbon core ignition wire, such as Mallory PRO WIRE® 8MM Suppression Ignition Wire or Mallory SPRINT WIRE® 8MM Suppression Ignition Wire.

If your coil wire will not reach between the distributor cap and the ignition coil, we suggest using one of the Mallory Spark Plug Wire Replacement Kits. The Mallory Spark Plug Wire Replacement Kit is a 4 ft. length of 8mm Silicone Jacketed Suppression Wire assembled with a straight spark plug boot and terminal on one end, and a 90° spark plug boot and terminal on one end. Supplied with male (HEI), and female socket type distributor boots and terminals that make these kits ideal for remote mounting an ignition coil.

Mallory Spark Plug Wire Replacement Kits:

- Part No. 919, PRO SIDEWINDER® 8MM Suppression Ignition Wire (red)
- Part No. 722, PRO WIRE® 8MM Suppression Ignition Wire (black)
- Part No. 706, SPRINT WIRE® 8MM Suppression Ignition Wire (yellow)

Spark Plug Gaps:

For street applications, use your engine manufacturer's specifications. For racing applications, start with your engine manufacturer's specifications, then experiment with and closely monitor various gaps to achieve maximum performance.

MOUNTING PROCEDURE

Ignition coils should be mounted on a flat surface as close as possible to the distributor and away from extreme heat from engine components. DO NOT mount ignition coils to the engine.

PROMASTER® Ignition Coils:

Step 1

PROMASTER® Ignition Coils may be mounted at any angle. Find a suitable flat surface to mount the ignition coil.

Step 2

Center punch the mounting pattern using the ignition coil bracket as a template to mark locations for drilling holes. Drill holes using a 9/64" drill bit.

Step 3

Mount the ignition coil bracket using three #10 x 3/4" screws.

Step 4

Slide the ignition coil into the ignition coil bracket. Mount the ignition coil in the ignition coil bracket with the #10 x 1" screw.

VOLTMASER® Mark II Ignition Coils:

Step 1

VOLTMASER® Mark II Ignition Coils must be mounted upright with the high voltage terminal facing down or sideways, never upward. Find a suitable flat surface to mount the ignition coil.

Step 2

Find suitable nuts and bolts or screws to hold the ignition coil bracket to the flat surface. Center punch the mounting pattern using the ignition coil bracket as a template to mark locations for drilling holes. Drill clearance holes.

Step 3

Mount the ignition coil and bracket.

COIL WIRE INSTALLATION

PROMASTER® Ignition Coils:

Step 1

Strip 5/8" of insulation from the coil wire.

Step 2

Fold the core over the outside of the coil wire.

Step 3

Put the coil wire terminal on the end of the coil wire and crimp the connection.

Step 4

Slide the coil wire into the coil wire boot.

Step 5

Install the coil wire on the high voltage terminal. See Figure 1A.

VOLTMASER® Mark II Ignition Coils:

Step 1

Slide the coil wire through the black plastic cover and rubber gasket.

Step 2

Push the coil wire firmly into the high voltage terminal.

Step 3

Insert screws through the black plastic cover and rubber gasket. Tighten screws until the rubber gasket starts to squeeze out around the edge of the black plastic cover. See Figure 1B.

FIGURE 1A PROMASTER® IGNITION COIL

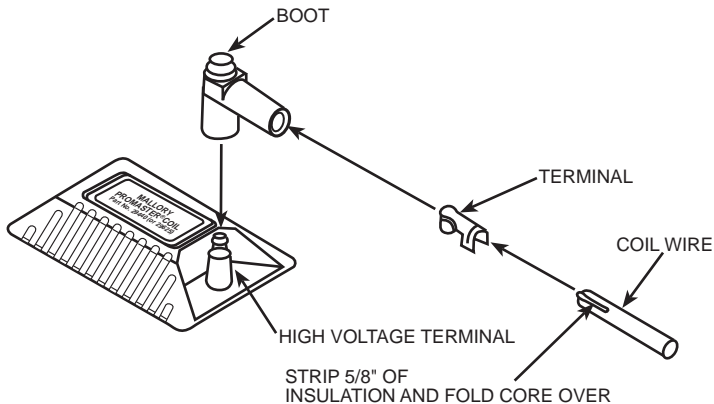
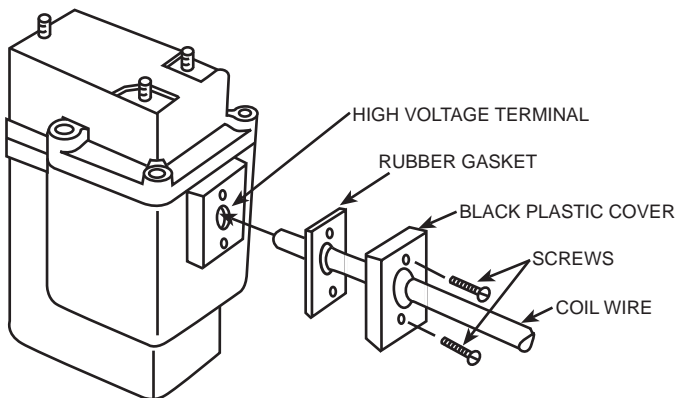


FIGURE 1B VOLTMASER® MARK II IGNITION COIL



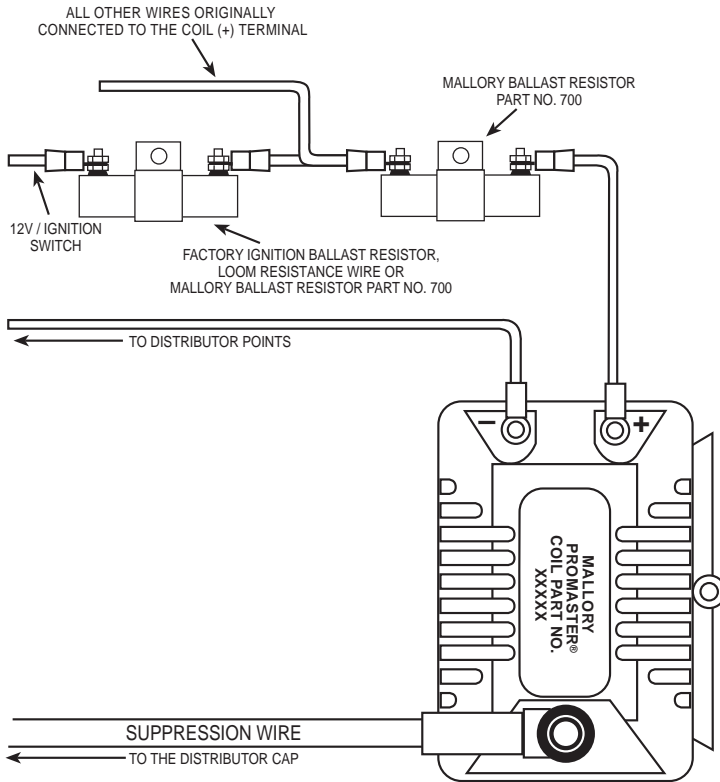
WIRING PROCEDURE

- Breaker Point Ignitions, see Figure 2
- Mallory Electronic Ignitions, see Figure 3
- Motorcraft/Duraspark Ignition, see Figure 4
- Chrysler Electronic Ignition, see Figure 5
- Delco HEI - External Coil, see Figure 6 (Use Mallory Adapter Part No. 29068)
- Ford TFI Ignitions, see Figure 7 (Use Mallory Adapter Part No. 29062)
- Delco HEI - Internal Coil, see Figure 8 (Use Mallory Adapter Part No. 29042)

All other ignition systems, including one of the HYFIRE® Electronic Ignition Controls or similar aftermarket ignition controls, use wiring procedures as stated in the instructions for the particular ignition system.

FIGURE 2

BREAKER POINT IGNITION
SINGLE OR DUAL POINTS
(USE THIS DIAGRAM FOR VOLTMASTER® MARK II
IGNITION COIL WIRING)



NOTE: IF YOUR VEHICLE IS EQUIPPED WITH A HYFIRE® ELECTRONIC IGNITION CONTROL OR SIMILAR AFTERMARKET IGNITION CONTROL, USE IGNITION BALLAST RESISTORS AND WIRING PROCEDURES AS STATED IN THE INSTRUCTIONS FOR THE PARTICULAR IGNITION CONTROL.

FIGURE 3

MALLORY ELECTRONIC IGNITION
UNILITE® ELECTRONIC IGNITION, MAGNETIC
BREAKERLESS IGNITION AND ELECTRONIC
ADVANCE IGNITION

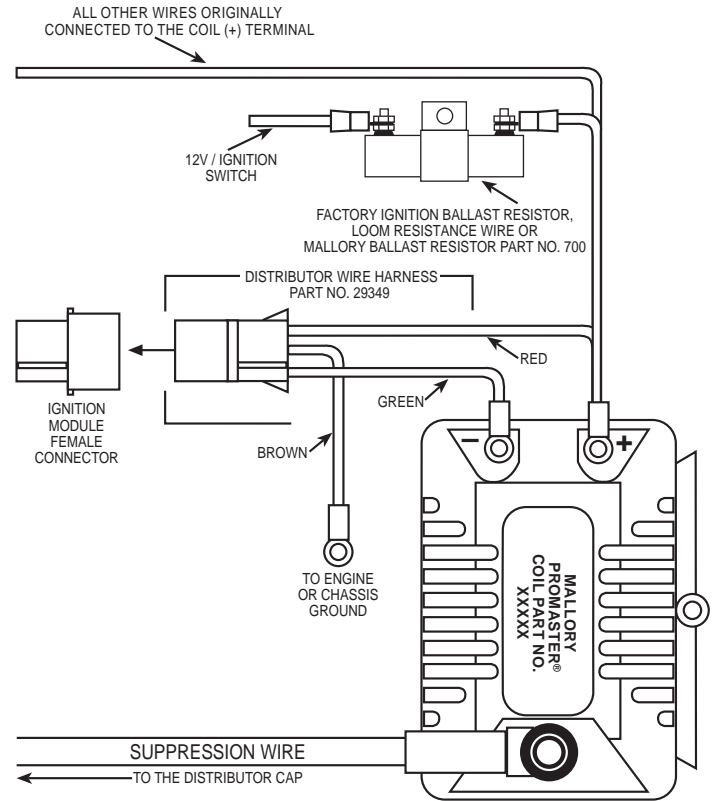
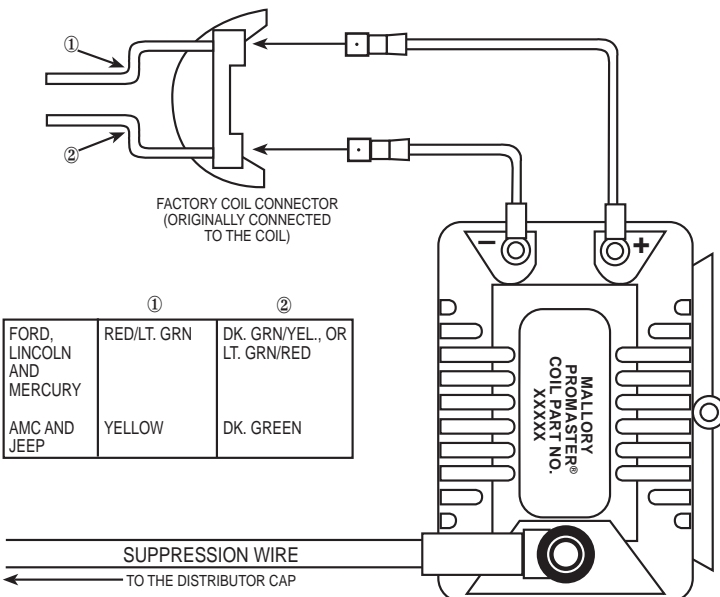


FIGURE 4

MOTORCRAFT/DURASPARK IGNITION
FORD, LINCOLN, MERCURY,
AMC AND JEEP

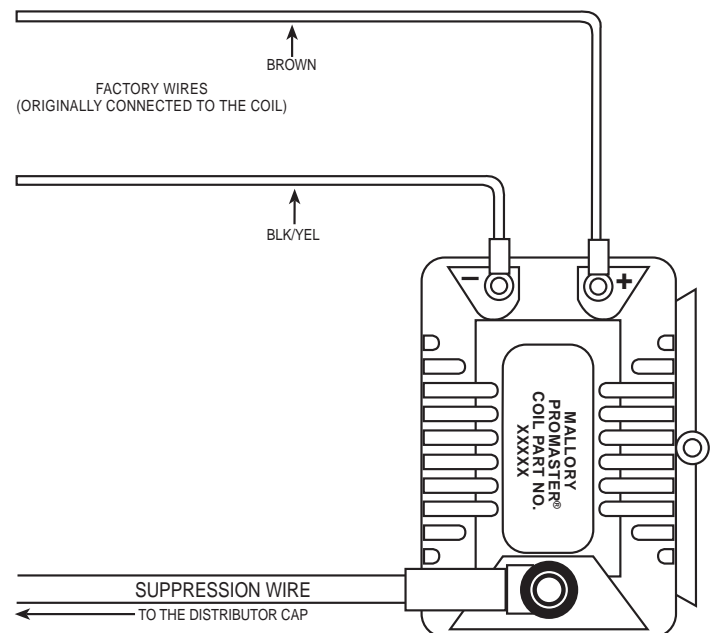


NOTE: DO NOT USE THE IGNITION BALLAST RESISTOR SUPPLIED WITH THE PROMASTER® COIL WITH THIS IGNITION SYSTEM.

NOTE: IF YOUR VEHICLE IS EQUIPPED WITH A HYFIRE® ELECTRONIC IGNITION CONTROL OR SIMILAR AFTERMARKET IGNITION CONTROL, USE IGNITION BALLAST RESISTORS AND WIRING PROCEDURES AS STATED IN THE INSTRUCTIONS FOR THE PARTICULAR IGNITION CONTROL.

FIGURE 5

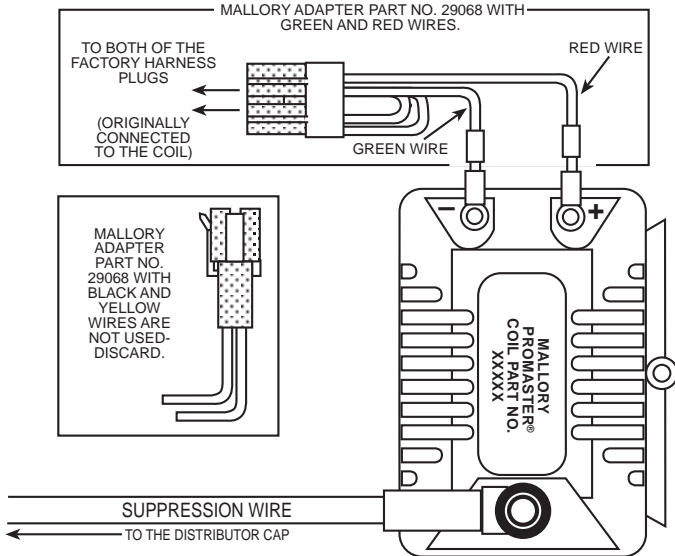
CHRYSLER ELECTRONIC IGNITION



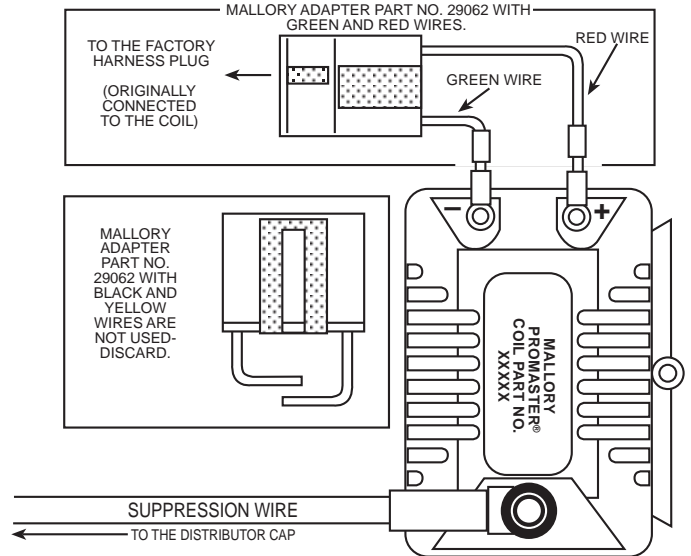
NOTE: DO NOT USE THE IGNITION BALLAST RESISTOR SUPPLIED WITH THE PROMASTER® COIL WITH THIS IGNITION SYSTEM.

FIGURE 6

DELCO HEI - EXTERNAL COIL AND MALLORY ADAPTER PART NO. 29068 TO INTERCHANGE A PROMASTER® COIL WITHOUT CUTTING WIRES.

**FIGURE 7**

FORD TFI SYSTEMS AND MALLORY ADAPTER PART NO. 29062 TO INTERCHANGE A PROMASTER® COIL WITHOUT CUTTING WIRES.

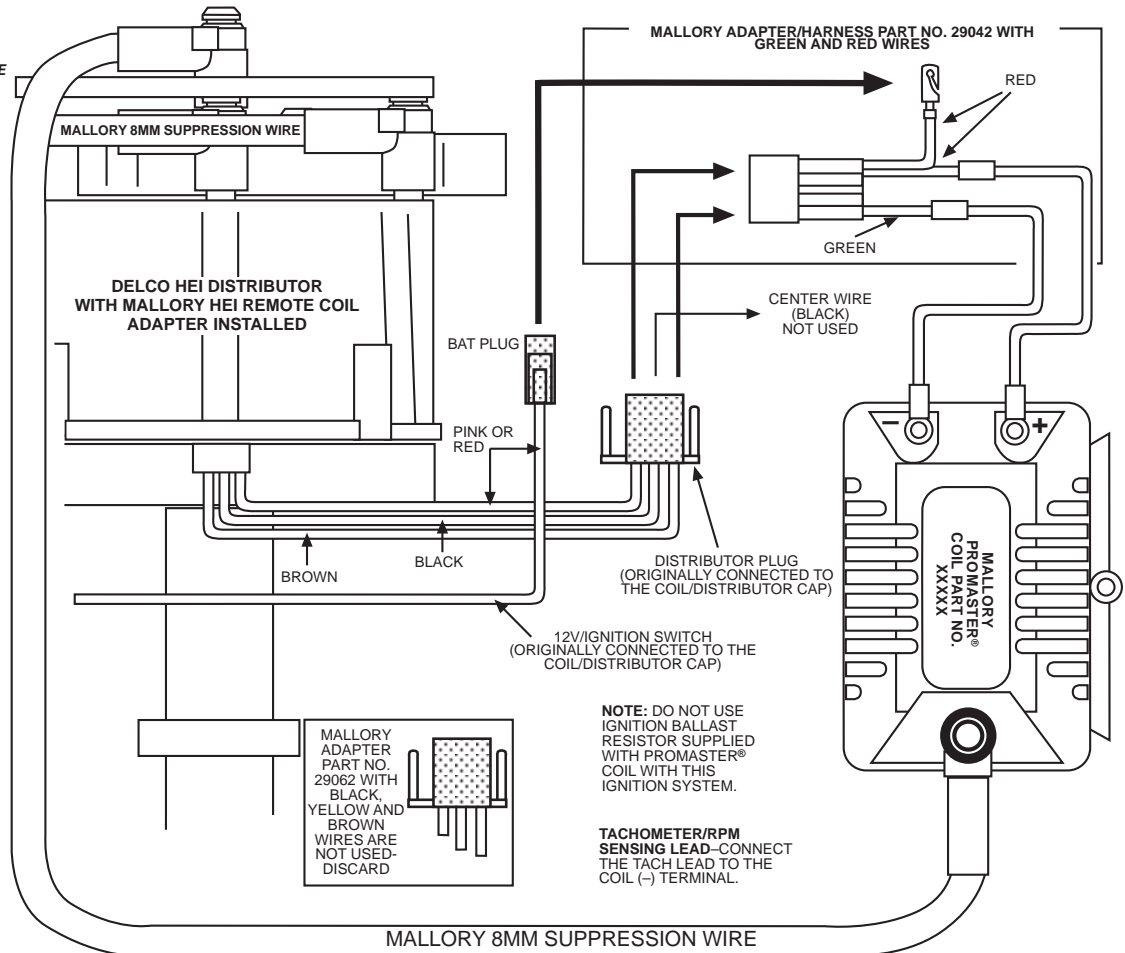


FIGURES 6 AND 7: DO NOT USE THE IGNITION BALLAST RESISTOR SUPPLIED WITH THE PROMASTER® COIL WITH THIS IGNITION SYSTEM.

NOTE: FIGURES 6, 7 AND 8, IF YOUR VEHICLE IS EQUIPPED WITH A HYFIRE® ELECTRONIC IGNITION CONTROL OR SIMILAR AFTERMARKET IGNITION CONTROL, USE WIRING PROCEDURES AS STATED IN THE INSTRUCTIONS FOR THE PARTICULAR IGNITION CONTROL.

FIGURE 8

DELCO HEI - INTERNAL COIL USE MALLORY HEI REMOTE COIL ADAPTER AND MALLORY ADAPTER PART NO. 29042 TO INTERCHANGE A PROMASTER® COIL WITHOUT CUTTING WIRES.





INSTRUCCIONES DE INSTALACIÓN

BOBINAS DE ENCENDIDO PROMASTER® Y BOBINAS DE ENCENDIDO VOLTMASTER® MARK II PIEZAS NOS. 28675, 28720, 29440 Y 29625

LISTA DE PIEZAS:

Bobinas de encendido PROMASTER®

- 1 Bobina de encendido
- 1 Abrazadera de la bobina de encendido, No. de pieza 29227
- 1 Tornillo, #10 x 1"
- 1 Manguito del cable de la bobina
- 1 Terminal del cable de la bobina
- 2 Terminales en anillo
- 3 Tornillos #10 x 3/4"

Bobinas de encendido VOLTMASTER® Mark II

- 1 Bobina de encendido
- 1 Abrazadera de la bobina de encendido (montada en la bobina)
- 1 Juego para la parte superior de la bobina, No. de pieza 29218:
 - 1 Cubierta negra de plástico
 - 1 Empaquetadura de caucho
- 2 Tornillos, 8-32 x 3/4"
- 2 Terminales en anillo

Las bobinas de encendido PROMASTER®, Nos. de piezas 28720 y 29440 y VOLTMASTER® Mark II, No. de pieza 28675 vienen con una resistencia de encendido de balasto, No. de pieza 700.

INFORMACIÓN GENERAL

Verifique en qué aplicación se va a usar la bobina de encendido para estar seguro de que sea la aplicación correcta para obtener el máximo rendimiento.

Cables de las bujías y de la bobina:

Para evitar disparos falsos y la posibilidad de fallas prematuras del encendido, use cables de bujía del tipo con supresión.

Bobinas de encendido PROMASTER®:

Recomendamos un cable de encendido con núcleo en espiral, como el cable de encendido con supresión de 8MM Mallory PRO SIDEWINDER®, o un cable de encendido con núcleo de carbono, como los cables de encendido con supresión de 8 MM Mallory PRO WIRE® o Mallory SPRINT WIRE®.

Bobinas de encendido VOLTMASTER® Mark II:

Recomendamos un cable de encendido con núcleo de carbono, como los cables de encendido con supresión de 8 MM Mallory PRO WIRE® o Mallory SPRINT WIRE®.

Si el cable de su bobina no alcanza para estar entre la tapa del distribuidor y la bobina de encendido, le sugerimos que use uno de los jue-

gos Mallory para reemplazar el cable de la bujía. El juego Mallory para reemplazar el cable de la bujía consiste de 1,21 m (4 pies) de un cable de supresión de 8mm forrado de silicona que viene en un extremo con un manguito recto para la bujía y terminal, y en el otro extremo con un manguito en 90° para la bujía y terminal. Viene con manguitos para el distribuidor con conectores machos (HEI) y hembras así como con terminales que hacen que estos juegos sean ideales para la montura remota de un cable de encendido.

Juego Mallory para reemplazar el cable de la bujía:

- No. de pieza 919, cable de encendido con supresión de 8 MM PRO SIDEWINDER® (rojo)
- No. de pieza 722, cable de encendido con supresión de 8 MM PRO WIRE® (negro)
- No. de pieza 706, cable de encendido con supresión de 8 MM SPRINT WIRE® (amarillo)

Espacios de luz en las bujías:

Para aplicaciones en la calle, siga las especificaciones del fabricante del motor. Para aplicaciones en competencias, comience con las especificaciones del fabricante y luego experimente con diferentes espacios de luz para obtener el máximo rendimiento.

PROCEDIMIENTO DE MONTAJE

Las bobinas de encendido se deben montar sobre una superficie plana lo más cerca posible del distribuidor y alejadas del calor excesivo de los componentes del motor. NO monte la bobina de encendido en el motor.

Bobinas de encendido PROMASTER®:

Paso 1

Las bobinas de encendido PROMASTER® se pueden montar en cualquier ángulo. Para montar la bobina de encendido encuentre una superficie plana adecuada.

Paso 2

Indique el montaje con un punzón usando la abrazadera de la bobina de encendido como plantilla para marcar los sitios donde va a perforar. Perfore los orificios con una broca de 9/64".

Paso 3

Monte la abrazadera de la bobina de encendido con tres tornillos #10 x 3/4".

Paso 4

Deslice la bobina de encendido en su abrazadera. Monte la bobina de encendido en su abrazadera con el tornillo #10 x 1".

Bobinas de encendido VOLTMASTER® Mark II:

Paso 1

Las bobinas de encendido VOLTMASTER® Mark II se deben montar en posición vertical con el terminal de alto voltaje mirando hacia abajo o los costados, nunca hacia arriba. Para montar la bobina de encendido encuentre una superficie plana adecuada.

Paso 2

Encuentre los pernos y tuercas o los tornillos adecuados para fijar la abrazadera de la bobina de encendido a la superficie plana. Indique el montaje con un punzón usando la abrazadera de la bobina de encendido como plantilla para marcar los sitios donde va a perforar. Perfore orificios libres.

Paso 3

Monte la bobina de encendido y su abrazadera.

INSTALACIÓN DEL CABLE DE LA BOBINA

Bobinas de encendido PROMASTER®:

Paso 1

Pele 5/8" (16 mm) del aislamiento del cable de la bobina.

Paso 2

Doble el núcleo sobre la parte externa del cable de la bobina.

Paso 3

Coloque el terminal en el extremo del cable de la bobina y trence la conexión.

Paso 4

Deslice el cable de la bobina en su manguito.

Paso 5

Instale el cable de la bobina en el terminal de alto voltaje. Vea la Figura 1A.

VOLTMASTER® Mark II Ignition Coils:

Paso 1

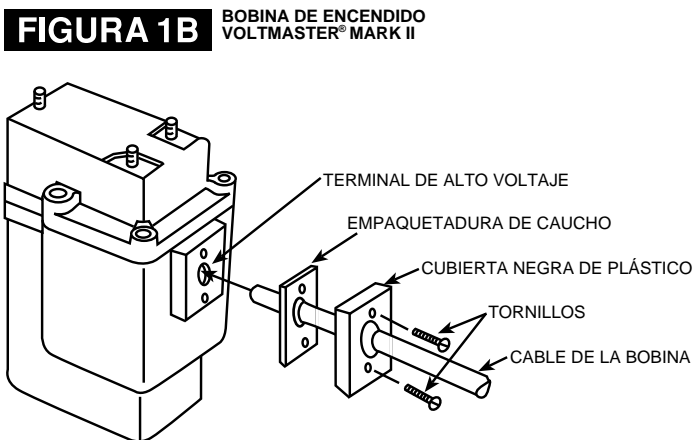
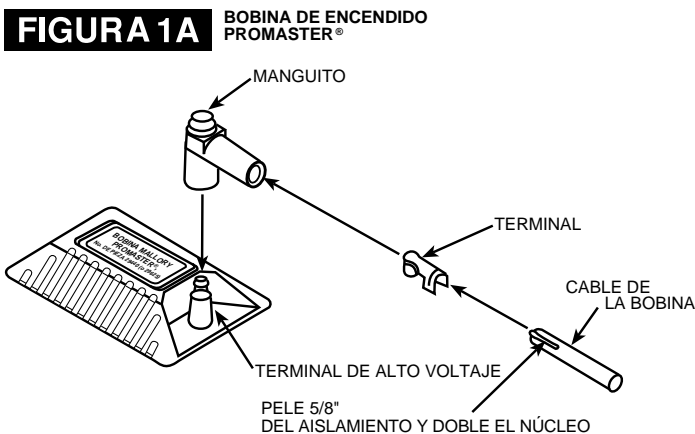
Deslice el cable de la bobina a través de la cubierta negra de plástico y la empaquetadura de caucho.

Paso 2

Empuje el cable de la bobina firmemente para que entre en el terminal de alto voltaje.

Paso 3

Inserte los tornillos a través de la cubierta negra de plástico y la empaquetadura de caucho. Ajuste los tornillos hasta que la empaquetadura de caucho empiece a salir alrededor del borde la cubierta negra de plástico. Vea la Figura 1B.



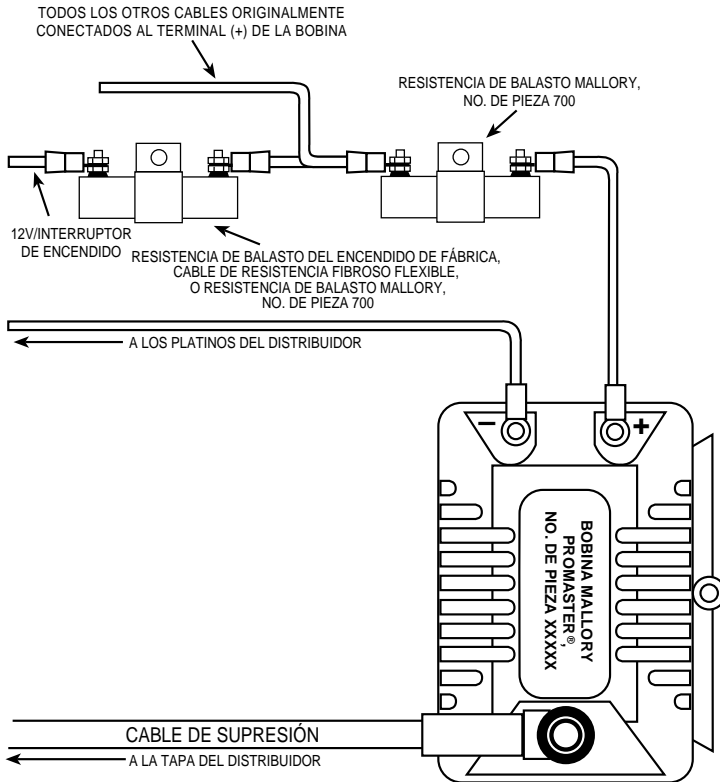
PROCEDIMIENTO PARA EL CABLEADO

- Encendidos de interruptores de platinos, vea la Figura 2
- Encendidos electrónicos Mallory, vea la Figura 3
- Encendido Motorcraft/Duraspark, vea la Figura 4
- Encendido electrónico Chrysler, vea la Figura 5
- Delco HEI - Bobina externa, vea la Figura 6
(Use el adaptador Mallory, No. de pieza 29068)
- Encendidos TFI de Ford, vea la Figura 7
(Use el adaptador Mallory, No. de pieza 29062)
- Delco HEI - Bobina interna, vea la Figura 8
(Use el adaptador Mallory, No. de pieza 29042)

En todos los otros sistemas de encendido, incluyendo uno de los controles electrónicos de encendido HYFIRE® u otros controles de encendido similares que han aparecido en el mercado posteriormente, use los procedimientos de cableado que se indiquen en las instrucciones del respectivo sistema de encendido.

FIGURA 2

ENCENDIDO CON INTERRUPTOR DE PLATINOS
 PLATINOS SIMPLES O DOBLES
 (USE ESTE DIAGRAMA PARA EL CABLEADO DE
 LA BOBINA DE ENCENDIDO VOLTMASTER® MARK II)



NOTA: SI SU VEHÍCULO ESTÁ EQUIPADO CON UN CONTROL ELECTRÓNICO DE ENCENDIDO HYFIRE® U OTRO CONTROL DE ENCENDIDO SIMILAR QUE HAYA APARECIDO EN EL MERCADO POSTERIORMENTE, USE LAS RESISTENCIAS DE BALASTO Y LOS PROCEDIMIENTOS DE CABLEADO QUE SE INDIQUEN EN LAS INSTRUCCIONES DEL RESPECTIVO CONTROL DE ENCENDIDO.

FIGURA 3

ENCENDIDO ELECTRÓNICO MALLORY
 ENCENDIDO ELECTRÓNICO UNILITE®
 ENCENDIDO MAGNÉTICO SIN INTERRUPTOR Y
 ENCENDIDO CON ADELANTO ELECTRÓNICO

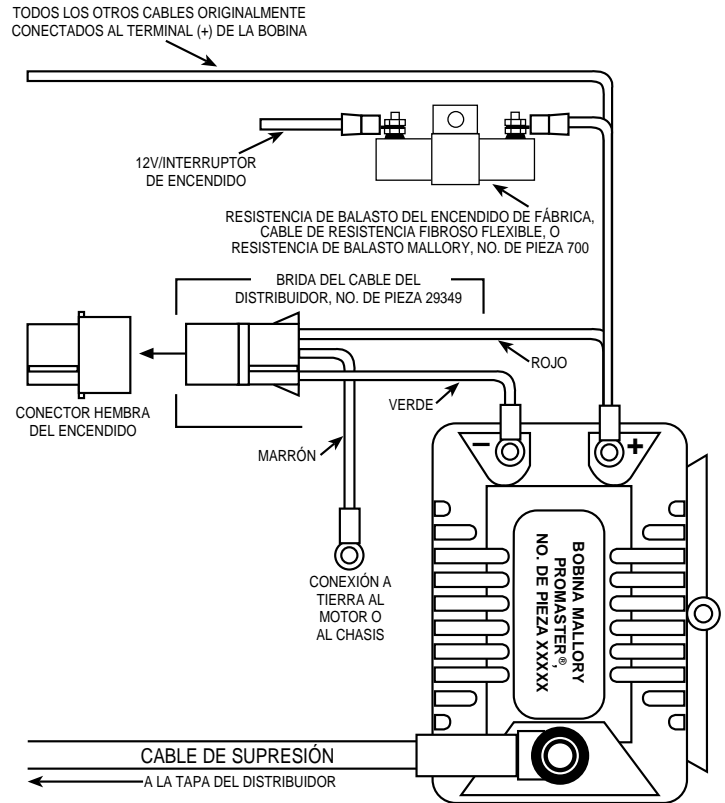
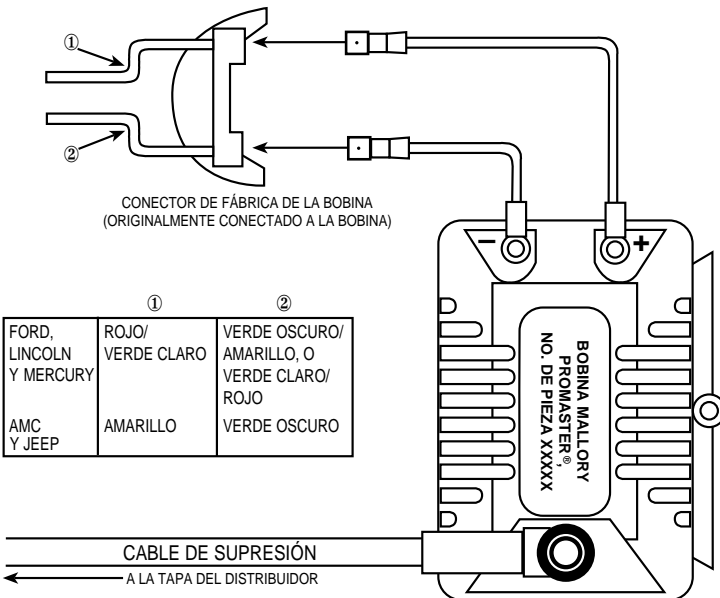


FIGURA 4

ENCENDIDO MOTORCRAFT/DURASPARK
 FORD, LINCOLN, MERCURY,
 AMC Y JEEP



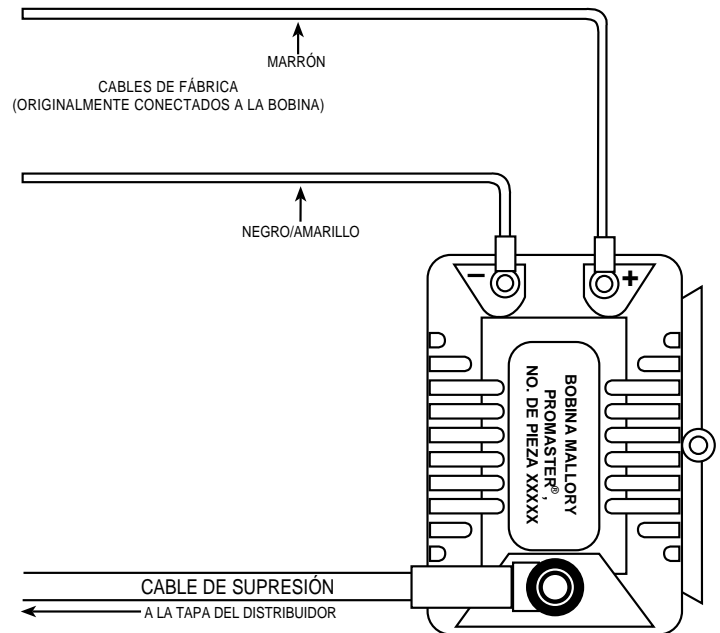
	1	2
FORD, LINCOLN Y MERCURY	ROJO/ VERDE CLARO	VERDE OSCURO/ AMARILLO, O VERDE CLARO/ ROJO
AMC Y JEEP	AMARILLO	VERDE OSCURO

NOTA: CON ESTE SISTEMA DE ENCENDIDO NO USE LA RESISTENCIA DE BALASTO DEL ENCENDIDO QUE VIENE CON LA BOBINA PROMASTER®

NOTA: SI SU VEHÍCULO ESTÁ EQUIPADO CON UN CONTROL ELECTRÓNICO DE ENCENDIDO HYFIRE® U OTRO CONTROL DE ENCENDIDO SIMILAR QUE HAYA APARECIDO EN EL MERCADO POSTERIORMENTE, USE LAS RESISTENCIAS DE BALASTO Y LOS PROCEDIMIENTOS DE CABLEADO QUE SE INDIQUEN EN LAS INSTRUCCIONES DEL RESPECTIVO CONTROL DE ENCENDIDO.

FIGURA 5

ENCENDIDO ELECTRÓNICO CHRYSLER



NOTA: CON ESTE SISTEMA DE ENCENDIDO NO USE LA RESISTENCIA DE BALASTO DEL ENCENDIDO QUE VIENE CON LA BOBINA PROMASTER®

FIGURA 6

BOBINA EXTERNA DELCO HEI Y ADAPTADOR MALLORY, NO. DE PIEZA 29068, PARA INTERCAMBIAR UNA BOBINA PROMASTER® SIN CORTAR CABLES.

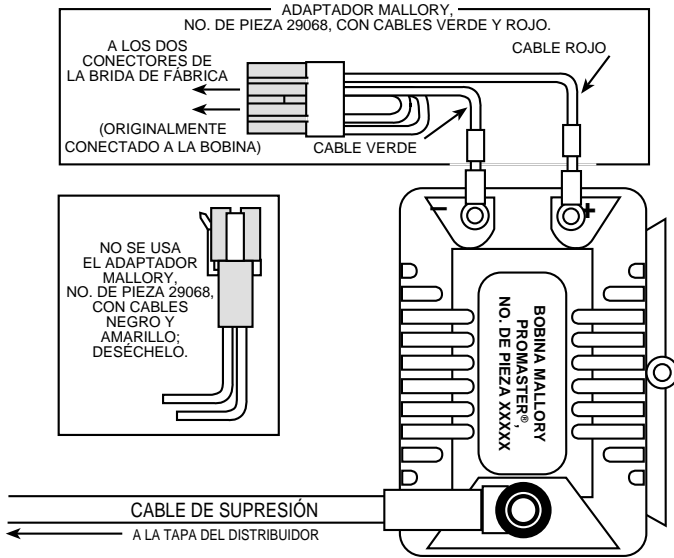
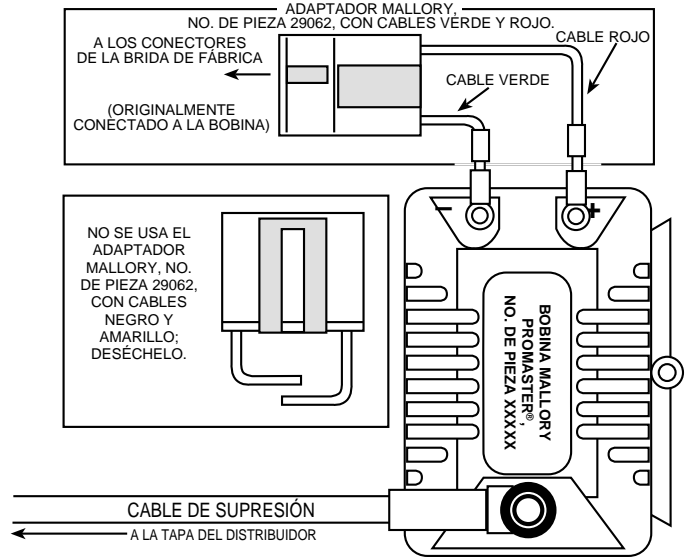


FIGURA 7

SISTEMA TFI DE FORD Y ADAPTADOR MALLORY, NO. DE PIEZA 29062, PARA INTERCAMBIAR UNA BOBINA PROMASTER® SIN CORTAR CABLES.

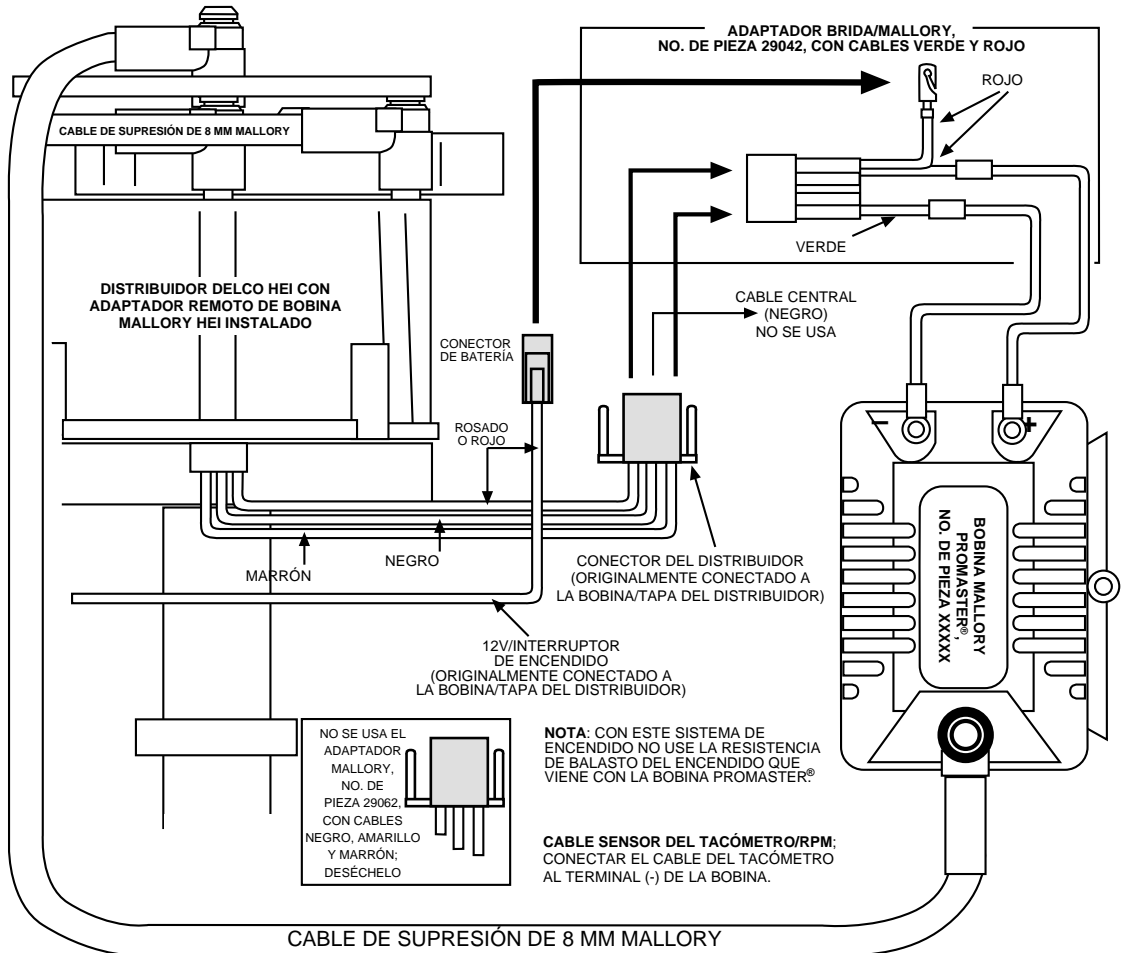


FIGURAS 6 Y 7: CON ESTE SISTEMA DE ENCENDIDO NO USE LA RESISTENCIA DE BALASTO DEL ENCENDIDO QUE VIENE CON LA BOBINA PROMASTER®.

NOTA: FIGURAS 6, 7 Y 8, SI SU VEHÍCULO ESTÁ EQUIPADO CON UN CONTROL ELECTRÓNICO DE ENCENDIDO HYFIRE® U OTRO CONTROL DE ENCENDIDO SIMILAR QUE HAYA APARECIDO EN EL MERCADO POSTERIORMENTE, USE LOS PROCEDIMIENTOS DE CABLEADO QUE SE INDIQUEN EN LAS INSTRUCCIONES DEL RESPECTIVO CONTROL DE ENCENDIDO.

FIGURA 8

DISTRIBUIDOR HELCO HEI-BOBINA INTERNA USE EL ADAPTADOR REMOTO DE BOBINA HEI MALLORY Y LA PIEZA DEL ADAPTADOR DE MALLORY NO. 29042 PARA INTERCAMBIAR UNA BOBINA PROMASTER® SIN CORTAR CABLES.





BOBINES D'ALLUMAGE PROMASTER® BOBINES D'ALLUMAGE MARK II DE VOLTMASTER®

PIÈCES N^{OS} 28675, 28720, 29440 ET 29625

LISTE DES PIÈCES :

Bobines d'allumage PROMASTER®

- 1 Bobine d'allumage
- 1 Support de bobine d'allumage, pièce n° 29227
- 1 Vis, n° 10 x 2,54 cm (1 po)
- 1 Douille du câble de la bobine
- 1 Borne de câble de la bobine
- 2 Boucles de bornes
- 3 Vis, n° 10 x 1,9 cm (3/4" po)

Bobines d'allumage Mark II de VOLTMASTER®

- 1 Bobine d'allumage
- 1 Support de bobine d'allumage (Monté sur la bobine)
- 1 Ensemble de dessus de bobine, pièce n° 29218:
 - 1 Couvercle noir en plastique
 - 1 Joint statique en caoutchouc
 - 2 Vis, 8-32 x 1,9 cm (3/4 po)
 - 2 Boucles de bornes

Les bobines d'allumage PROMASTER®, pièces n°s 28720 et 29440, et Mark II de VOLTMASTER®, pièce n° 28675, sont fournies avec un système d'allumage antiparasite à ballast, pièce n° 700.

INFORMATIONS GÉNÉRALES

Pour obtenir une performance maximale, s'assurer que la bobine d'allumage est utilisée dans l'application pour laquelle elle a été conçue.

Câbles pour bougies et câble de bobine :

Afin de prévenir un faux amorçage et des défaillances prématurées de l'allumage, utilisez un câble antiparasite pour les bougies.

Bobines d'allumage PROMASTER® :

Il est recommandé d'utiliser un câble d'allumage à noyau en spirale, comme le câble d'allumage antiparasite PRO SIDEWINDER® de 8 mm de Mallory, ou un câble d'allumage à noyau de carbone, comme les câbles d'allumage antiparasites PRO WIRE® ou SPRINT WIRE® de 8 mm de Mallory.

Bobines d'allumage Mark II de VOLTMASTER® :

Il est recommandé d'utiliser un câble d'allumage à noyau de carbone, comme les câbles d'allumage antiparasites PRO WIRE® ou SPRINT WIRE® de 8 mm de Mallory.

Si le câble de bobine n'est pas assez long pour se rendre du chapeau du distributeur jusqu'à la bobine d'allumage, il est suggéré d'utiliser des kits de remplacement de câbles pour bougies de Mallory. Le kit de rem-

placement de câbles pour bougies de Mallory est constitué d'un câble antiparasite de 8 mm à chemise de silicone de 1,21 m (4 pi) de long avec à une extrémité une douille de bougie droite et une borne et à l'autre extrémité une douille de bougie à 90° et une borne. Ces kits, munis de bornes et de douilles mâle (système d'allumage à haute énergie) et femelle de type distributeur sont idéals pour le montage à distance d'une bobine d'allumage.

Kits de remplacement de câbles pour bougies de Mallory :

- Pièce n° 919, câble haute tension antiparasite PRO SIDEWINDER® de 8 mm (rouge)
- Pièce n° 722, câble haute tension antiparasite PRO WIRE® de 8 mm (noir)
- Pièce n° 706, câble haute tension antiparasite SPRINT WIRE® de 8 mm (jaune)

Écartements des électrodes :

Pour une utilisation sur la route, suivez les spécifications du fabricant de votre moteur. Pour la course automobile, commencez avec les spécifications du fabricant puis expérimentez et suivez de près les divers écartements des électrodes pour obtenir la performance maximale.

PROCÉDURE DE MONTAGE

Les bobines d'allumage doivent être montées sur une surface plane, aussi près que possible du distributeur et loin de la chaleur extrême des composants du moteur. NE PAS monter les bobines d'allumage sur le moteur.

Bobines d'allumage PROMASTER® :

Étape 1

Les bobines d'allumage PROMASTER® peuvent être montées à n'importe quel angle. Trouver une surface plane appropriée pour monter la bobine d'allumage.

Étape 2

Faire une marque au centre du patron de montage en utilisant le support de bobine d'allumage pour identifier l'endroit approprié où percer. Percer à l'aide d'une mèche de 3,57 mm (9/64 po).

Étape 3

Monter le support de bobines d'allumage avec les trois vis n° 10 x 1,9 cm (3/4 po).

Étape 4

Faire glisser la bobine d'allumage dans son support. Monter la bobine d'allumage dans son support avec la vis n° 10 x 2,54 cm (1 po).

Bobines d'allumage Mark II de VOLTMASTER® :

Étape 1

Les bobines d'allumage Mark II de VOLTMASTER® doivent être montées en position verticale, la borne haute tension faisant face vers le bas ou le côté, jamais vers le haut. Trouver une surface plane appropriée pour monter la bobine d'allumage.

Étape 2

Trouver des écrous et des boulons ou des vis appropriés pour fixer le support de bougie d'allumage à la surface plane. Faire une marque au centre du patron de montage en se servant du support à bobine d'allumage pour identifier l'endroit approprié où percer. Percer des trous de passage.

Étape 3

Monter la bobine d'allumage et son support.

INSTALLATION DU CÂBLE DE BOBINE

Bobines d'allumage PROMASTER® :

Étape 1

Dénuder l'isolant du câble de la bobine sur 1,58 cm (5/8 po).

Étape 2

Replier le noyau par dessus l'extérieur du câble de la bobine.

Étape 3

Mettre la borne du câble de la bobine à l'extrémité du câble de la bobine et pincer la connexion.

Étape 4

Faire glisser le câble de la bobine dans sa douille.

Étape 5

Installer le câble de la bobine sur la borne haute tension. Voir la Figure 1A.

Bobines d'allumage Mark II de VOLTMASTER® :

Étape 1

Faire glisser le câble de la bobine à travers le couvert noir en plastique et le joint statique en caoutchouc.

Étape 2

Enfoncer le câble de la bobine dans la borne haute tension.

Étape 3

Insérer les vis dans le couvercle noir en plastique et le joint statique en caoutchouc. Resserrer les vis jusqu'à ce que le joint statique en caoutchouc commence à ressortir du rebord du couvercle noir en plastique. Voir la Figure 1B.

FIGURE 1A BOBINE D'ALLUMAGE PROMASTER®

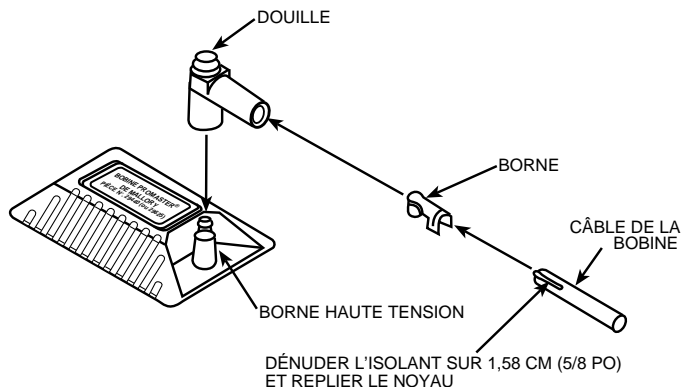
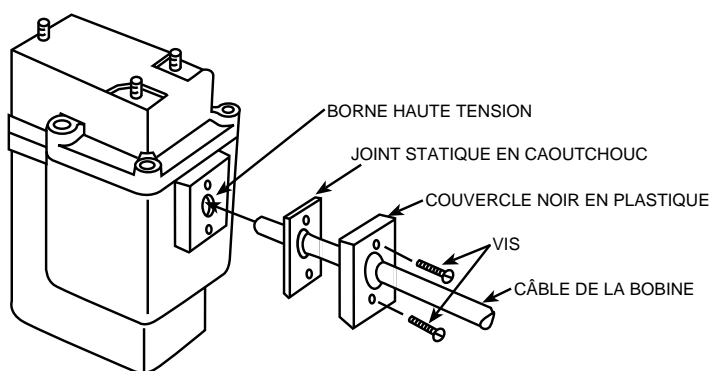


FIGURE 1B BOBINE D'ALLUMAGE MARK II DE VOLTMASTER®



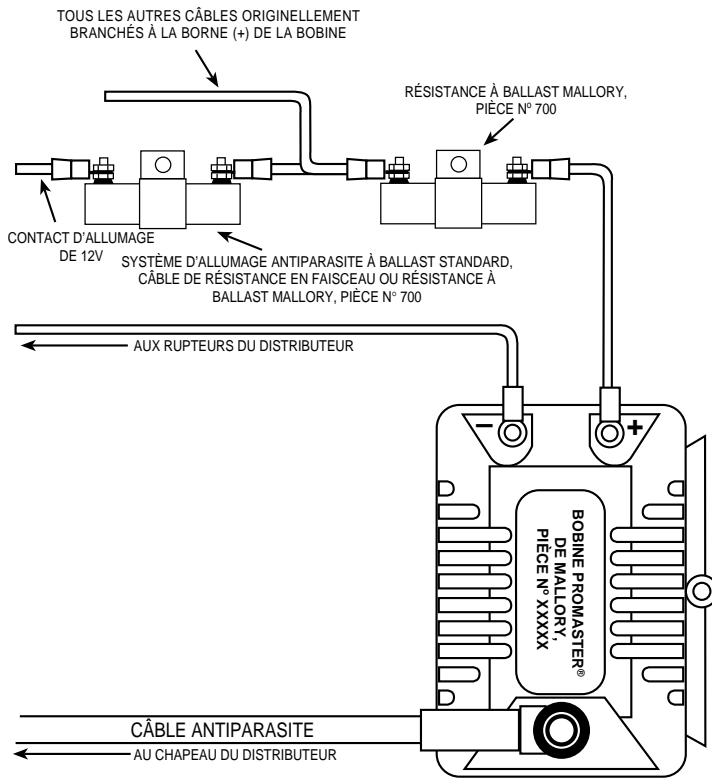
PROCÉDURE DE CÂBLAGE

- Allumages du plot de contact, voir la Figure 2
- Allumages électroniques Mallory, voir la Figure 3
- Allumage Motorcraft/Duraspark, voir la Figure 4
- Allumage électronique Chrysler, voir la Figure 5
- Bobine externe Delco HEI, voir la Figure 6 (Utiliser l'adaptateur de Mallory, pièce n° 29068)
- Allumages TFI de Ford, voir la Figure 7 (Utiliser l'adaptateur Mallory, pièce n° 29062)
- Bobine interne Delco HEI, voir la Figure 8 (Utiliser l'adaptateur Mallory, pièce n° 29042)

Tous les autres systèmes d'allumage, incluant une des commandes d'allumage électroniques de HYFIRE® ou des commandes d'allumage semblables, utilisent des procédures de câblage qui correspondent aux instructions du système d'allumage utilisé.

FIGURE 2

ALLUMAGE DU PLOT DE CONTACT
CONTACTS SIMPLES OU DOUBLES
(SUIVRE CE SCHEMA POUR LE CÂBLAGE DE
LA BOBINE MARK II DE VOLTMASTER®)



REMARQUE : SI VOTRE VÉHICULE EST ÉQUIPÉ D'UNE COMMANDE D'ALLUMAGE ÉLECTRONIQUE HYFIRE® OU D'UNE AUTRE COMMANDE D'ALLUMAGE SEMBLABLE, UTILISER UN SYSTÈME D'ALLUMAGE ANTIPARASITE À BALLAST ET SUIVRE LES PROCÉDURES DE CÂBLAGE DU MANUEL QUI ACCOMPAGNE CETTE COMMANDE D'ALLUMAGE.

FIGURE 3

ALLUMAGE ÉLECTRONIQUE MALLORY
ALLUMAGE ÉLECTRONIQUE UNILITE®
ALLUMAGE MAGNÉTIQUE SANS RUPTEUR
ET AVANCE À ALLUMAGE ÉLECTRONIQUE

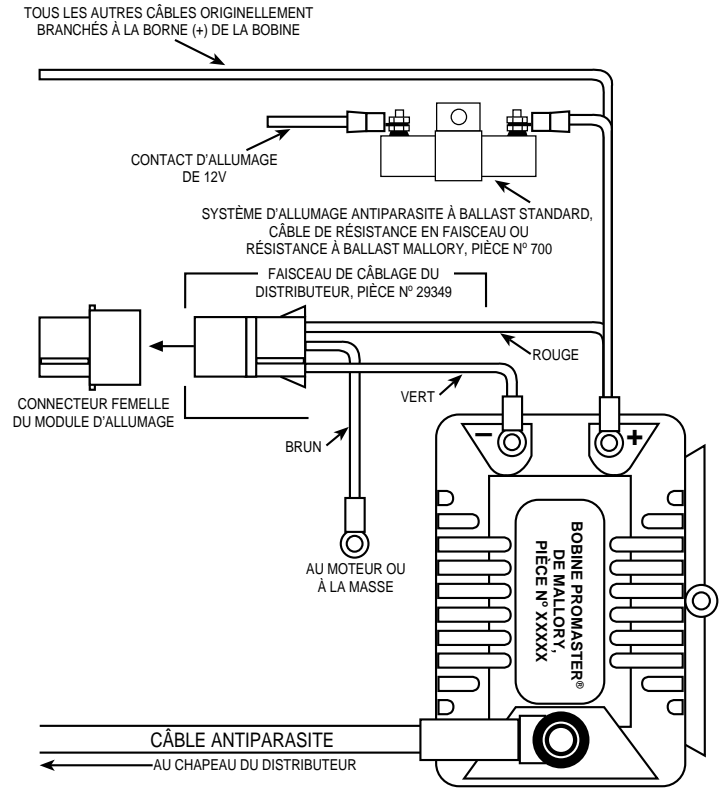
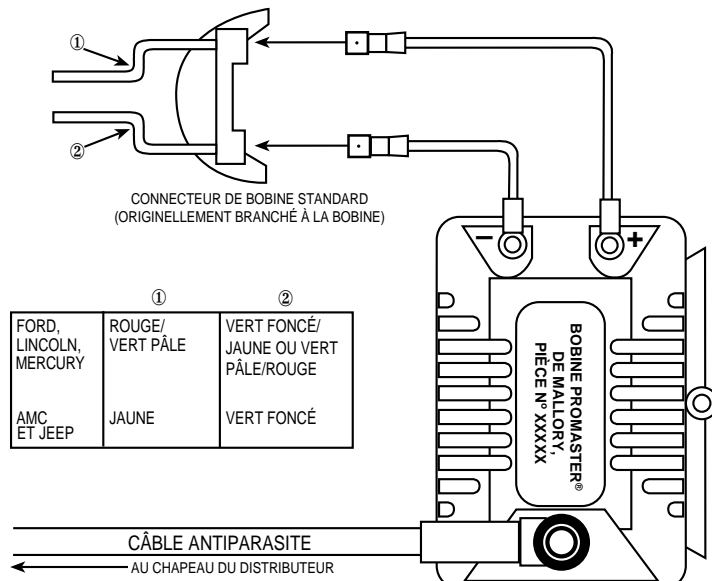


FIGURE 4

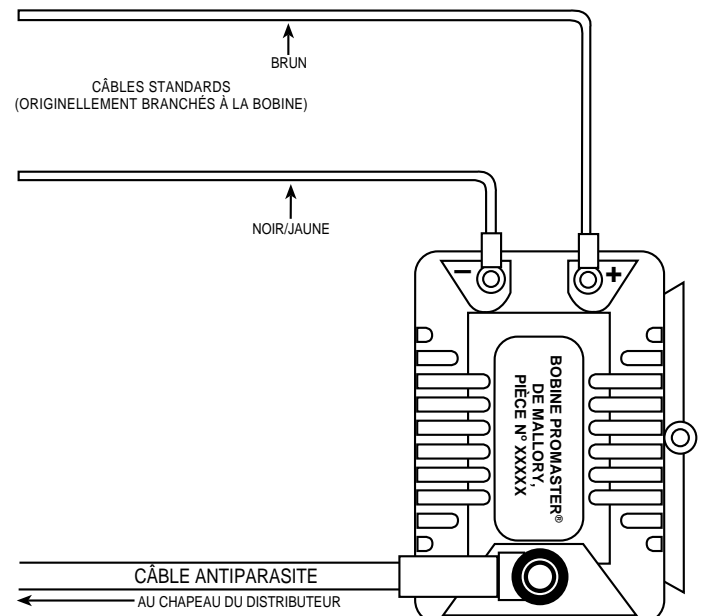
ALLUMAGE MOTORCRAFT/DURASPARK
FORD, LINCOLN, MERCURY,
AMC ET JEEP



REMARQUE : NE PAS UTILISER L'ENREGISTREUR DU SYSTÈME D'ALLUMAGE À BALLAST FOURNI AVEC LA BOBINE PROMASTER® AVEC CE SYSTÈME D'ALLUMAGE.

FIGURE 5

ALLUMAGE ÉLECTRONIQUE CHRYSLER

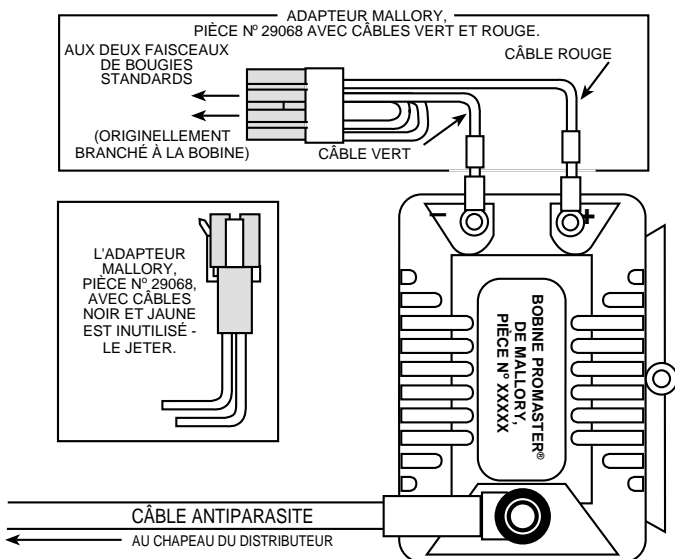


REMARQUE : NE PAS UTILISER L'ENREGISTREUR DU SYSTÈME D'ALLUMAGE À BALLAST FOURNI AVEC LA BOBINE PROMASTER® AVEC CE SYSTÈME D'ALLUMAGE.

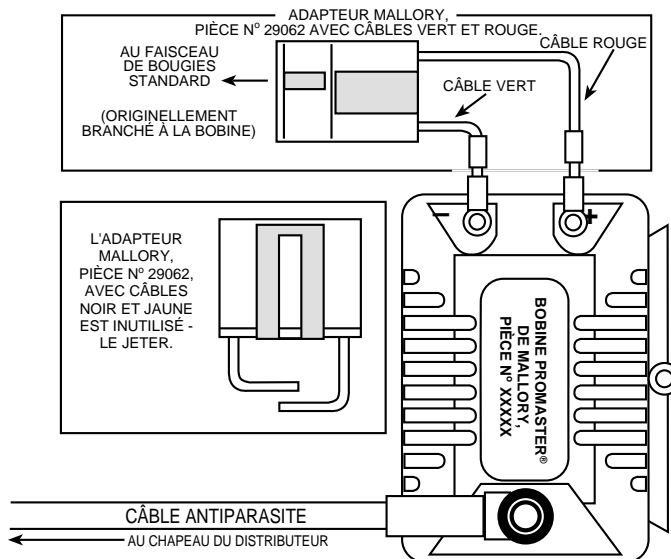
REMARQUE : SI VOTRE VÉHICULE EST ÉQUIPÉ D'UNE COMMANDE D'ALLUMAGE ÉLECTRONIQUE HYFIRE® OU D'UNE COMMANDE D'ALLUMAGE ÉLECTRONIQUE SEMBLABLE, UTILISER UN SYSTÈME D'ALLUMAGE ANTIPARASITE À BALLAST ET SUIVRE LES PROCÉDURES DE CÂBLAGE DU MANUEL QUI ACCOMPAGNE CETTE COMMANDE D'ALLUMAGE.

FIGURE 6

BOBINE EXTERNE HEI DE DELCO ET ADAPTEUR MALLORY, PIÈCE N° 29068, POUR SUBSTITUER UNE BOBINE PROMASTER® SANS COUPER LES CÂBLES.

**FIGURE 7**

LE SYSTÈME TFI DE FORD ET L'ADAPTEUR MALLORY, PIÈCE N° 29062, POUR SUBSTITUER UNE BOBINE PROMASTER® SANS COUPER LES CÂBLES.



FIGURES 6 ET 7 : NE PAS UTILISER LE SYSTÈME D'ALLUMAGE ANTIPARASITE À BALLAST FOURNI AVEC LA BOBINE PROMASTER® DE CE SYSTÈME D'ALLUMAGE.

REMARQUE : FIGURES 6, 7 ET 8. SI VOTRE VÉHICULE EST ÉQUIPÉ D'UNE COMMANDE D'ALLUMAGE ÉLECTRONIQUE HYFIRE® OU D'UNE COMMANDE D'ALLUMAGE ÉLECTRONIQUE SEMBLABLE, UTILISER UN SYSTÈME D'ALLUMAGE ANTIPARASITE À BALLAST ET SUIVRE LES PROCÉDURES DE CÂBLAGE DU MANUEL QUI ACCOMPAGNE CETTE COMMANDE D'ALLUMAGE.

FIGURE 8

DISTRIBUTEUR HEI DE DELCO-BOBINE INTERNE UTILISER L'ADAPTEUR DE BOBINE À DISTANCE HEI DE MALLORY ET LA PIÈCE DE L'ADAPTEUR DE MALLORY N° 29042 POUR SUBSTITUER UNE BOBINE PROMASTER® SANS COUPER LES CÂBLES.

